

Karakteristika	Model		
	DZ-C202	DZ-C223	DZ-C224
Koristi	malterisanje zidova		malterisanje plafona
Mlaznice za sadržaj	bez mlaznica	sa mlaznicama	
Način pričvršćivanja mlaznice	-	navojem	
Radni pritisak	8 bar	6 bara (8 bara bez mlaznica)	
Protok	50 ml/min; 30-60 mp/h		

6. UKLANJANJE PROIZVODA

U skladu sa Evropskom Direktivom 2012/19 / EC o otpadnoj električnoj i elektronskoj opremi i njenoj primeni u skladu sa nacionalnim zakonima, otpadni električni uređaji moraju biti odvojeno sakupljeni i vraćeni u ekološki prihvatljivo postrojenje za reciklažu.



DEKLARACIJA O USAGLAŠENOSTI

SC GOLDEN FISH SRL, sa sjedištem u Belt Line 5, CTPark Bucharest North, Stefanestii de Jos, Jud Ilfov, Rumunija, registrovana u Trgovačkom registru Ilfov pod br. J23/2652/2016, CUI RO 22908031, preko pravnog zastupnika Păstrăv Gabriel Constantin kao administratora, izjavljujemo na sopstvenu odgovornost, poznavajući odredbe čl. 292 Krivičnog zakonika u pogledu lažnih izjava, činjenica da je proizvod "Pneumatska mašina za malterisanje DZ-C202, DZ-C223, DZ-C224" koja je predmet ove izjave o usaglašenosti ne ugrožava život, zdravlje i bezbednost na radu, ne proizvodi negativan uticaj na životnu sredinu i u skladu je sa Direktivom 2011/65/ EU o ograničenjima opasnih supstanci.



Potpisano za i u ime:S.C. GOLDEN FISH SRL

Ime i prezime ovlašćenog lica:Păstrăv Gabriel Constantin
novembar 2022

GOLDEN FISH SRL

Linia de Centura 5, CTPark Bucharest North, Stefanestii de Jos, Jud Ilfov, 077175;
Jedinstveni identifikacioni kod: RO22908031 Broj u trgovačkom : J23/2652/2016
Telefon: 0374 496 580
www.detoolz.ro



(Potpis i pečat)

GARANTNI LIST

GARANCIJA ZA PRAVNO USKLAĐENOST / KOMERCIJALNA GARANCIJA - 1 godina

Naziv proizvoda Model / serija.....
Broj fakture Datum kupovine.....
Prodavac.....Prodavnica.....
Adresa prodavnice.....
Ime kupca.....
Adresa kupca.....
Potpis kupca.....

PRIRUČNIK ZA UPOTREBU I ODRŽAVANJE

UVOZNIK: GOLDEN FISH SRL
(service@micul-fermier.ro)
NAPRAVLJENO OD NRK

Prevod originalnih uputstava | Revizija 01 | 11/2022

PNEUMATSKA MAŠINA ZA MALTERISANJE



DZ-C202



DZ-C223

2kg

74x21,5x20

TEHNIČKE SPECIFIKACIJE:

- ▶ UNUTRAŠNJA/VANJSKA UPOTREBA
- ▶ VISOKA BRZINA POKRIVANJA
- ▶ NEHRĐAJUĆI ČELIK
- ▶ PODESIVI PRITISAK
- ▶ ČELIČNE MLAZNICE ZA PRSKANJE
- ▶ PNEUMATSKI VENTIL



DZ-C224

DETOOLZ
SMART WORK

U ime našeg tima zahvaljujemo vam se na povjerenju koje ste nam ukazali kupovinom ovog proizvoda i uvjeravamo vas u našu punu saradnju. Naš tim vam stoji na raspolaganju za bilo koji tehnički ili komercijalni problem.

Belt Line 5, CTPark Bucharest North, Stefanestii de Jos, okrug Ilfov, 077175;
Jedinstveni identifikacioni kod: RO22908031 Broj u trgovačkom : J23/2652/2016
Telefon: 0374 496 580

www.detoolz.ro



PREVOD ORIGINALNIH UPUTSTAVA
PAŽLJIVO PROČITAJTE OVO UPUTSTVO ZA UPOTREBU PRE PRVOG PUŠTANJA PROIZVODA U RAD I MORATE SLEDITI BEZBEDNOSNA UPUTSTVA! NEPOŠTOVANJE UPUTSTAVA U OVOM PRIRUČNIKU OSLOBAĐA PROIZVOĐAČA SVAKE ODGOVORNOSTI I DOVODI DO GUBITKA GARANCIJE!

SAČUVAJTE OVO UPUTSTVO ZA BUDUĆU UPOTREBU.

2022 Sva prava zadržana

BS

1. OPŠTE INFORMACIJE

Ovaj priručnik je napisan na osnovu originalnih dokumenata proizvođača i nalazi se za prodaju na lokalnom tržištu. Ovaj priručnik je sastavljen na osnovu originalnih dokumenata proizvođača i lokaliziran je za prodaju na lokalnom tržištu. Ovaj dokument sadrži sve originalne informacije od proizvođača. Zaštitite sebe i druge od ozljeda pravilnom upotrebom proizvoda.

2. BEZBEDNOSNA UPUTSTVA

DZ-C202

DZ-C223

DZ-C224

- Nakon skidanja ambalaže provjerite integritet mašine za malterisanje i u slučaju vidljivih oštećenja nemojte je koristiti i kontaktirajte prodavca.
- Prije upotrebe uvjerite se da je mašina za malterisanje pravilno montirana i da ne pokazuje nikakve mehaničke deformacije usled transporta.
- NE ostavljajte maltera bez nadzora. Ovo NE mogu koristiti djeca ili osobe sa određenim invaliditetom. Kada nije u upotrebi, čuvajte na bezbednom i suvom mestu van domašaja dece. Pneumatska mašina za malterisanje je dizajnirana za upotrebu u domaćinstvu.
- NEMOJTE koristiti mašinu za radnje drugačije od onih navedenih u priručniku.
- Korištenje dodatne opreme ili potrošnog materijala koje nije preporučio proizvođač može uzrokovati ozljede i poništiti jamstvo.
- NEMOJTE rukovati mašinom dok ste pod uticajem alkohola ili droga, jer oni mogu narušiti sposobnost korisnika da bezbedno rukuje mašinom.
- Nakon svake upotrebe, očistite komade od ostataka materijala, operite mlazom vode i obrišite vlažnom krpom. Nakon toga ga čuvajte u stabilnom položaju, na suvom mestu daleko od ekstremnih temperatura.
- Ne skladištite pneumatski malter u vodi.
- Vodite računa da prilikom upotrebe mašine za malterisanje zauzmete stabilan položaj tela, bez mogućnosti klizanja, spoticanja ili pada.



PAŽNJA

Ne ostavljajte mašinu za malterisanje izloženom sunčevim zracima u toplim danima jer se lim može zagrejati i deformisati galeriju.

3. OPIS PROIZVODA

Pneumatska mašina za malterisanje je namenjena za malterisanje zidova DZ-C202, DZ-C223 i plafona DZ-C224. Proizvod se preporučuje za upotrebu u domaćinstvu. Sastoji se od sljedećih dijelova: kada(1), ručka(2), pneumatska galerija(3), ventil+slavina(4), konektor za zračnu cijev(5) i mlaznice(6) (DZ-C223, DZ-C224) (Sl. 1).

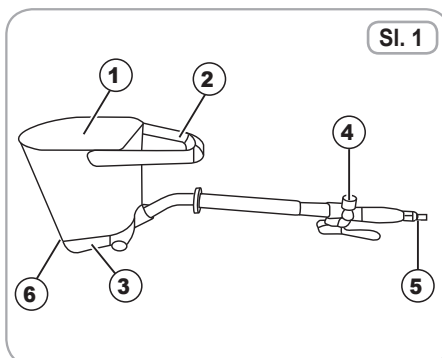
Preporučuje se da se mašina koristi zajedno sa zračnim kompresorom s odgovarajućim parametrima.

4. PRIPREMA PROIZVODA

Pneumatska mašina za malterisanje se isporučuje potpuno rastavljena i zahteva montažu. (sl. 2) Ugradite ručku, ventil slavine, priključak za zračni vod i mlaznicu naizmjenice koristeći set vijaka koji se nalazi u pakovanju.

Priprema za rad (Sl.3):

Princip rada za malterisanje pneumatskim malterom sastoji se u guranju maltera uz pomoć komprimovanog vazduha kroz rupe koje su optimizovane tako da fenomen prskanja savršeno imitira lopaticu majstora koji malteriše ručno. U osnovi, zrak pod pritiskom izlazi kroz pneumatske mlaznice i gura malternu masu kroz druge rupe, udarajući je o zid.



5. UPUTSTVA ZA UPOTREBU

Pneumatska mašina za malterisanje je veoma laka za upotrebu u završnim radovima unutrašnjih i spoljašnjih zidova.

Prednosti pneumatske mašine za malterisanje:

- jednostavno se sklapa/rastavlja i omogućava vrlo lako čišćenje nakon upotrebe;
- povećava efikasnost i brzinu malterisanja zidova;
- jednostavan za rukovanje od strane jedne osobe;
- izrađen je od nerđajućeg čelika.
- mala težina za udobnost korisnika.

Kako koristiti pneumatsku mašinu za malterisanje: DZ-C223 DZ-C224

- U principu, možete koristiti bilo koju vrstu maltera na bazi cementa, vode, pijeska, vapna, žbuke srednje veličine zrna (2-5 mm);
- Miješajte željeni malter dok ne postane homogena. Nije potrebno dodavati vodu da bi malter omekšao. Slijedite recept za malter na vrećici proizvođača.
- Isperite mašinu u posudi s vodom da navlažite njenu kantu i olakšate klizanje maltera. Radite to više puta, jednom na svakih 10-12 punjenja kako biste isprali kantu i izbjegli stvrdnjavanje maltera ili ulazak u galeriju.
- Kada radite sa jednom mlaznicom za nanošenje prskanja (prskanja koja se daje prije maltera) za to koristite običan malter ili malo razrijeđen 5% vodom. Mašina nije napravljena da radi sa "cementnim sokom". Pritisak vazduha će uspjeti da usitnjava gusti malter u vrlo male (zrna pirinča) prskanja. Tako će malter prskan mlaznicom vrlo snažno prodrijeti u pore cigle/bca i formirati će abrazivni sloj na zidu za savršeno i trajno prijanjanje;
- Za nanošenje sprejeva koristite jednu mlaznicu, pokrivajući ostale tri mlaznice priloženim poklopcima.
- Nakon upotrebe, dobro isperite automobil pod tekućom vodom, a ne samo tako što ćete ga potopiti i povući okidač.
- Uvek prvo nanosite prskanje jednom mlaznicom, a zatim malternu masu sa ostalim mlaznicama. Ne nanosite malter direktno na običnu ciglu. Za prskanje nemojte koristiti cementnu smjesu, već koristite malo razrijeđeni malter (5%).
- Apsolutno je normalno da se mlaznice u početku začepe dok se unutrašnji krug ne očisti. Proces čišćenja treba da se uradi na sledeći način: Odvojite jednu po jednu mlaznicu i pustite da pritisak zraka čisti kanal cca. 30 sekundi nakon čega se mlaznica vraća na svoje mjesto. Proces se ponavlja za svaku pojedinačnu mlaznicu.
- Uvijek odložite pneumatski malter s mlaznicama prema dolje kako biste ispustili vodu.

Sl.2



Sl.3

